

Gard 8

Where style comes



CAME

CAME

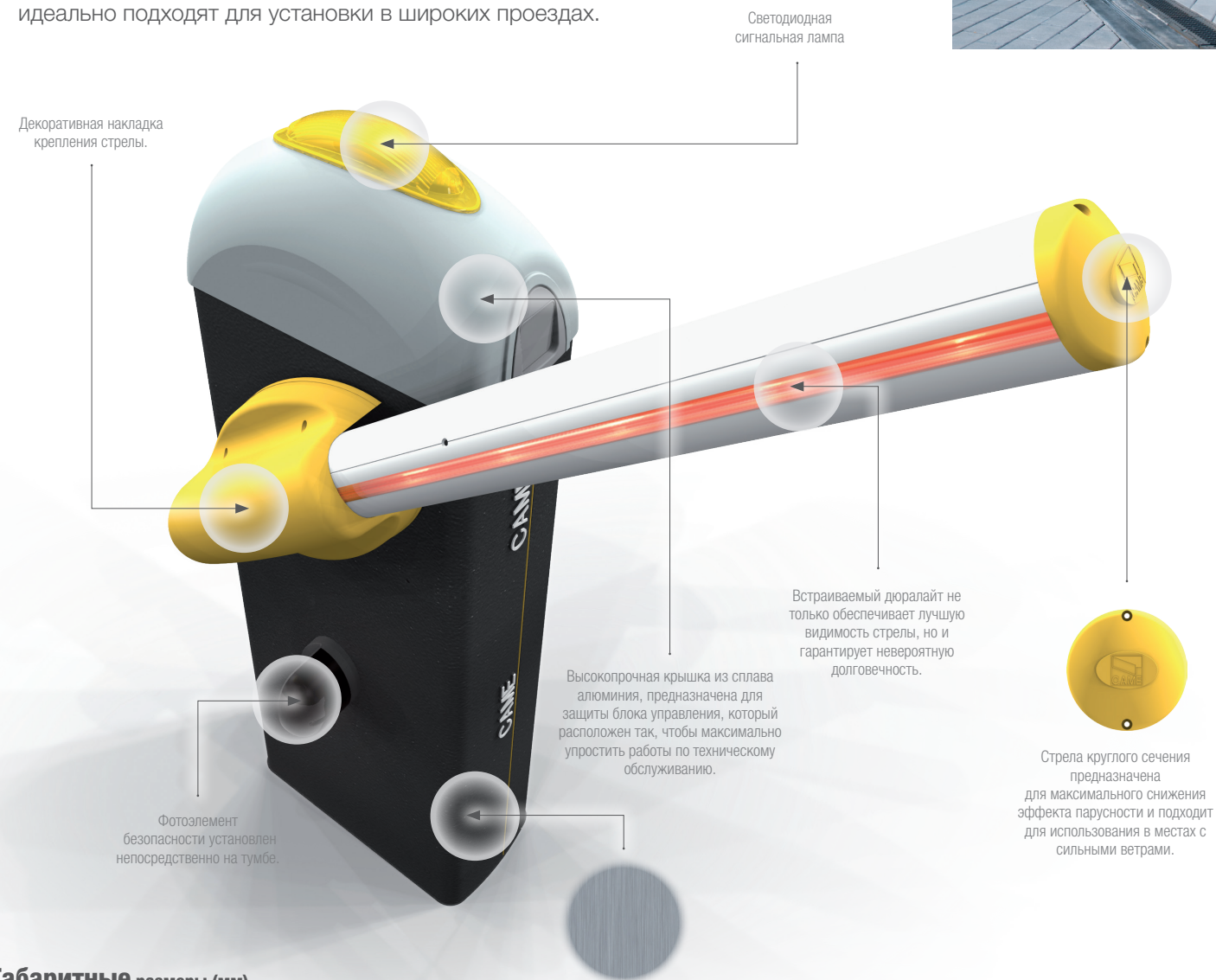
АВТОМАТИЧЕСКИЕ
ШЛАГБАУМЫ
ДЛЯ ПРОЕЗДОВ
ШИРИНОЙ ДО 7,6 М



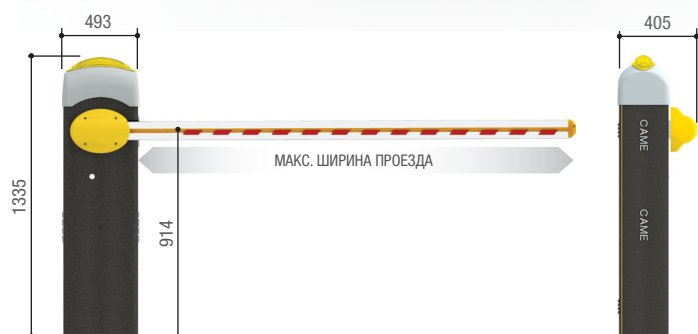
CAME

Автоматические шлагбаумы для общественных мест и промышленных предприятий

Шлагбаумы серии Gard 8 специально предназначены для проездов шириной до 7,6 м. Модели с мягкими противоударными профилями и закругленными краями идеально подходят для установки в широких проездах.

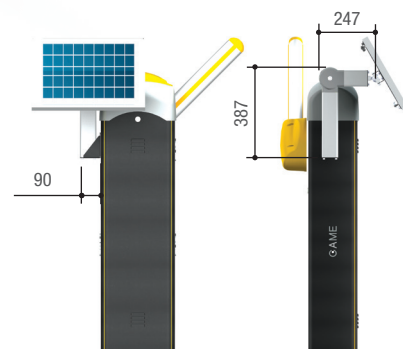


Габаритные размеры (мм)



В серии Gard 8 предусмотрены также версии с тумбой из сатинированной нержавеющей стали AISI 304.
Мод.: G2080IZ - G2080IE.

Установка солнечных батарей 001ZERO-E01.



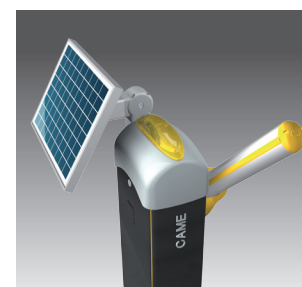
Преимущества в основе решений

АБСОЛЮТНЫЙ КОНТРОЛЬ

Серия Gard 8 представлена несколькими моделями. Все модели оснащены встроенным блоком управления с функцией энкодера, который постоянно контролирует движение стрелы с возможностью обнаружения препятствий. Быстрая автоматическая диагностика устройств безопасности перед выполнением любой команды значительно повышает надежность работы автоматики.

ГЛОБАЛЬНЫЙ КОНТРОЛЬ ДОСТУПА

Автоматические шлагбаумы серии Gard 8 можно подключить к различным системам контроля доступа Came, которые будут давать разрешение на въезд или выезд с контролируемой территории только авторизованному персоналу.



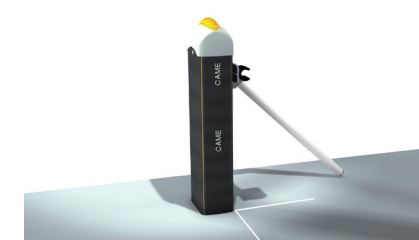
ПРОСТОТА И ЭКОНОМИЯ

Шлагбаумы Gard 8 оснащены инновационной технологией "Sleep Mode", позволяющей оптимизировать потребление электроэнергии в режиме ожидания. Кроме того, они совместимы с новой солнечной панелью Zero-E, что делает возможным их эксплуатацию даже там, где не предусмотрено сетевое электроснабжение.

СИСТЕМА ЗАЩИТЫ СТРЕЛЫ ОТ УДАРА АВТОМОБИЛЯ С ОТСОЕДИНЕНИЕМ СТРЕЛЫ



БАЗОВАЯ СИСТЕМА ЗАЩИТЫ СТРЕЛЫ ОТ УДАРА АВТОМОБИЛЯ
После соударения с автомобилем происходит отсоединение стрелы, и ее конец упирается в землю.



СИСТЕМА ЗАЩИТЫ СТРЕЛЫ ОТ УДАРА АВТОМОБИЛЯ
После соударения с автомобилем стрела отсоединяется, поворачивается на 90°, и ее конец упирается в землю.

24

Надежность 24 В

Приводы 24 В обеспечивают максимальную безопасность и надежность в условиях интенсивной эксплуатации на жилых и промышленных объектах. А при дополнительной установке платы аварийного питания с аккумуляторами работают и в случае кратковременного отключения электроэнергии.



Откройте для себя весь ассортимент продукции Came на веб-сайте came.com!

Came — мировой лидер по производству автоматических систем доступа на жилые и промышленные объекты и реализации крупных высокотехнологических проектов.

Сегодня Came представляет полный ассортимент решений для дома: автоматику для въездных и гаражных ворот, внутривальные приводы для автоматизации маркиз и рольставен, системы домашней автоматизации, охранной сигнализации, системы домофонии и видеонаблюдения. Кроме того, Came производит широкий ассортимент автоматики для промышленных ворот, автоматических дверей, дорожных шлагбаумов, турникетов, систем контроля доступа и автоматизированных парковочных систем, которые являются надежной основой любого бизнеса.





ЭЛЕКТРОНИКА, РАЗРАБОТАННАЯ СПЕЦИАЛЬНО ДЛЯ ВАС!

В шлагбаумах серии Gard 8 установлен электродвигатель =24 В. В таблице приведены основные характеристики блоков управления, используемых с автоматикой.



GARANZIA QUALITÀ ORIGINALE

Изделия Came разработаны и произведены в ИТАЛИИ



Came S.p.A. имеет сертификаты систем управления качеством UNI ISO 9001 и охраны окружающей среды UNI EN ISO 14001

МОДЕЛЬ

БЛОК УПРАВЛЕНИЯ

МОДЕЛЬ	G2080E	G2080Z
	G2080IE	G2080IZ
БЛОК УПРАВЛЕНИЯ	ZL39	ZL38
ФУНКЦИИ БЕЗОПАСНОСТИ		
САМОДИАГНОСТИКА устройств безопасности	●	
ПРЕДВАРИТЕЛЬНОЕ ВКЛЮЧЕНИЕ СИГНАЛЬНОЙ ЛАМПЫ в режиме открывания и закрывания	●	●
ОТКРЫВАНИЕ в режиме закрывания	●	●
ОСТАНОВКА из-за обнаруженного препятствия	●	
СТОП	●	●
ОБНАРУЖЕНИЕ ПРЕПЯТСТВИЯ в зоне действия фотоэлементов	●	●
ЭНКОДЕР	●	
Устройство РЕГУЛИРОВАНИЯ ДВИЖЕНИЯ и ОБНАРУЖЕНИЯ ПРЕПЯТСТВИЙ	●	
ОБНАРУЖЕНИЕ ПРЕПЯТСТВИЙ ТОКОВОЙ СИСТЕМОЙ ЗАЩИТЫ	●	●
ФУНКЦИИ УПРАВЛЕНИЯ		
"ТОЛЬКО ОТКРЫТЬ" от передатчика и/или кнопки	●	●
Подключение кнопки "ТОЛЬКО ОТКРЫТЬ" или "ТОЛЬКО ЗАКРЫТЬ"	●	●
ОТКРЫТЬ-ЗАКРЫТЬ от передатчика и/или кнопки	●	●
ПРИСУТСТВИЕ ОПЕРАТОРА	●	●
НЕМЕДЛЕННОЕ ЗАКРЫВАНИЕ	●	●
ФУНКЦИОНАЛЬНЫЕ ВОЗМОЖНОСТИ		
Подключение СИГНАЛЬНОЙ ЛАМПЫ	●	●
Подключение ЛАМПЫ ЦИКЛА	●	
Подключение ЛАМПЫ ДОПОЛНИТЕЛЬНОГО ОСВЕЩЕНИЯ	●	
Антенна	●	●
Подключение ЛАМПЫ, УКАЗЫВАЮЩЕЙ НА ОТКРЫТОЕ ПОЛОЖЕНИЕ ШЛАГБАУМА	●	●
Регулировка ВРЕМЕНИ РАБОТЫ	●	
АВТОМАТИЧЕСКОЕ ОПРЕДЕЛЕНИЕ РАДИОКОДА передатчиком	●	●
Регулировка ВРЕМЕНИ АВТОМАТИЧЕСКОГО ЗАКРЫВАНИЯ	●	●
Замедление в РЕЖИМЕ ОТКРЫВАНИЯ и/или ЗАКРЫВАНИЯ	●	●
Работа от АККУМУЛЯТОРОВ (опция)	●	●
ВЕДУЩИЙ-ВЕДОМЫЙ	●	●
Регулировка скорости ДВИЖЕНИЯ И ЗАМЕДЛЕНИЯ	●	●
ДИСПЛЕЯ	●	
Электронный ТОРМОЗ		●
АВТОМАТИЧЕСКОЕ ОПРЕДЕЛЕНИЕ крайних положений при открывании и закрывании	●	
Функция "РЕЖИМ ОЖИДАНИЯ"	●	
Подключение к солнечной панели	●	

● =24 В

МОДЕЛЬ

G2080Z • G2080IZ • G2080E • G2080IE

Класс защиты IP	54
Напряжение электропитания (В, 50/60 Гц)	~230
Напряжение электропитания двигателя (В)	=24
Потребляемый ток (А)	15 (макс.)
Мощность (Вт)	300
Время открывания на 90° (с)	4 ÷ 8
Интенсивность использования (%)	ИНТЕНСИВНОГО ИСПОЛЬЗОВАНИЯ
Крутящий момент (Нм)	600
Диапазон рабочих температур (°C)	-20 ÷ +55
Термозащита двигателя (°C)	-

● =24 В

ОГРАНИЧЕНИЯ В ИСПОЛЬЗОВАНИИ (МАКС. ШИРИНА ПРОЕЗДА)



● =24 В

НЕКОТОРЫЕ ВЕРСИИ МОГУТ БЫТЬ НЕДОСТУПНЫ В ВАШЕЙ СТРАНЕ. ЧТОБЫ ПОЛУЧИТЬ БОЛЕЕ ПОДРОБНУЮ ИНФОРМАЦИЮ, СВЯЖИТЕСЬ С ВАШИМ ДИСТРИБЬЮТОРОМ.

Official Partner



MILANO 2015
FEEDING THE PLANET
ENERGY FOR LIFE

© CAME SPA - KDEP#CRU20A3S114 - Янв. 2014 - RU

Полное или частичное воспроизведение настоящего документа запрещено • CAME оставляет за собой право на внесение изменений в настоящий документ в любое время.



Came S.p.A.

Via Martiri della Libertà, 15
Dossone di Casier
Treviso - Italy

www.came.com

CAME в России

Центральный офис
127273, Москва,
ул. Отрадная, д.2Б,
строение 6, офис 111
тел.: +7 (495) 739-00-69
e-mail: info@camerussia.com

Москва

143912, Балашиха,
Западная коммунальная
зона, ш. Энтузиастов,
владение 2А.
тел.: +7 (495) 739-00-69

Санкт-Петербург

198099, Санкт-
Петербург,
ул. Калинина, д.57,
тел.: +7 (812) 607-40-01

Казань

420021, Казань,
ул. Ватутина, д. 29
тел.: +7 (843) 204-61-64

Новосибирск

630029, Новосибирск,
ул. Моторная, д.18
тел.: +7 (383) 335-07-70